

温湿度センサーHMP155A(A2GB11A0A1A1A0A)の設定例

<解説>

前提として温度も湿度もアナログ0-1V出力のHMP155Aを使った設定を説明します。プレヒートを使って12Vをセンサーに与え、出力を読み、プレヒートを終了するサイクルで計測します。PRH1つで駆動し、データをSE1とSE2で受けます。

SE1
 Sensor Type VoltageInput/Temp
 Measure Method SE
 Input range 0-1250mV
 Preheat Voltage 12V
 Preheat Time 0.1sec

SE2
 Sensor Type VoltageInput/Rh
 Measure Method SE
 Input range 0-1250mV
 Preheat Voltage 12V
 Preheat Time 0.1sec

<設定画面>

図の通り1つのHMP155Aに対して、PRH1で駆動、SE1を気温用、SE2を湿度用として使います。

Measurement Interval: 10min

Set All Channel: Active MUX VoltageInput Differential ±5000mV OFF OFF

	Sensor Name	Activation	Use MUX	Sensor Type	Measure Method	Input Range	Preheat Voltage	Preheat Time
SE1	HMP155A Temp	<input checked="" type="checkbox"/> Active	<input type="checkbox"/> MUX	VoltageInput	SingleEnd	0-1250mV	12V	0.1sec
SE2	HMP155A Rh	<input checked="" type="checkbox"/> Active	<input type="checkbox"/> MUX	VoltageInput	SingleEnd	0-1250mV	12V	0.1sec

<計算式>

Physical Value Settingにて、温度の換算式を入力します。

100*(X001/1000)-40

湿度の換算式を入力します。

X002/1000*100

Active Physical Value Calculation

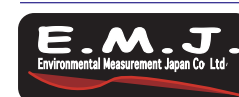
Variable	Activated Ch	Sensor Name	Enter Any Value(to Check Eq.)
X001	SE1	HMP155A Temp	1000
X002	SE2	HMP155A Rh	1000
X003	DIFF2	Sensor3	3
X005	DIFF3	Sensor5	5
X007	DIFF4	Sensor7	7
X009	DIFF5	Sensor9	9
X011	DIFF6	Sensor11	11

Sensor Name	Equation	Check
HMP155A Temp	100*(X001/1000)-40	<input type="button" value="Check"/>
HMP155A Rh	X002/1000*100	<input type="button" value="Check"/>

Equation Hint

You can use functions as shown below.
 +,-,*,/,(),ABS(X),EXP(X),INT(X),SIN(X),COS(X),TAN(X)
 Some functions should to be input as shown right s
 LN(X) → LOG(X)
 LOG10(X) → LOG(X)/LOG(10)
 LOG(X,A) → LOG(X)/LOG(A)
 SQRT(X) → SQR(X)
 POWER(X,Y)→ X^Y
 RADIAN(X) → X*PI/180
 DEGREE(X) → X*180/PI

Environmental Measurement Japan



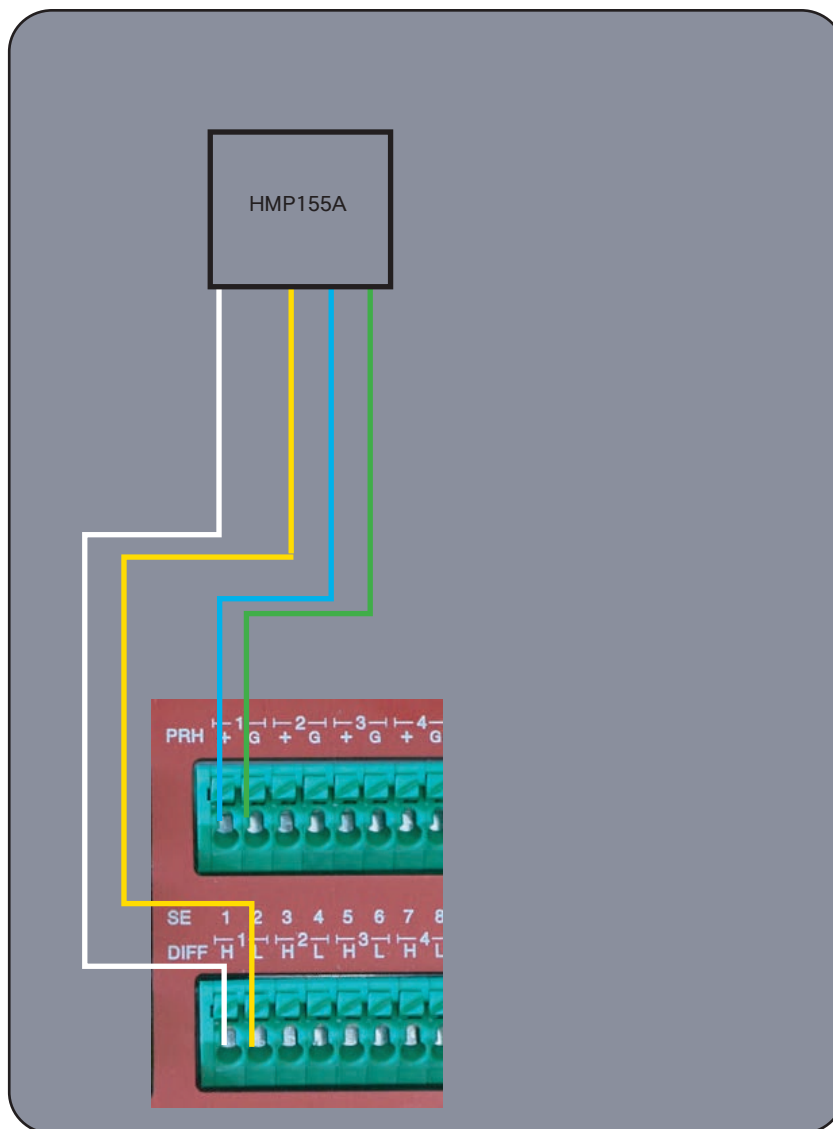
日本環境計測株式会社
 〒811-0215
 福岡県福岡市東区高美台二丁目52番42号
 電話：092-608-6412
 FAX：092-985-7844
 www.environment.co.jp

<接続方法>

HMP155Aのピンサインは以下の通りです。緑の信号GNDと赤の電源GNDはセンサー内部で結線されていますので、どちらか好きな方をPRHのGに接続していただき、余った方は切断するか、丸めておきましょう。

白/信号+温度
黄/信号+湿度
緑/信号GND

青/電源+(7~28VDC)
赤/電源GND
黒/シールド



<補足>

黒のシールドは浮かせてください。

品番がややこしいので、ケーブル長さと品番の適合を記載します。

HMP155A2GB11A0A1A1A0A/3.5m

HMP155A2GB11A0A1A2A0A/10m

HMP155A2GB11A0A1A3A0A/30m

他の品番で注文したHMP155Aであってもシリアル経由で再設定できます。ただし、HMP155Eの場合はHMP155Aにはなりません。

Environmental Measurement Japan



日本環境計測株式会社
〒811-0215
福岡県福岡市東区高美台二丁目52番42号
電話：092-608-6412
FAX：092-985-7844
www.environment.co.jp